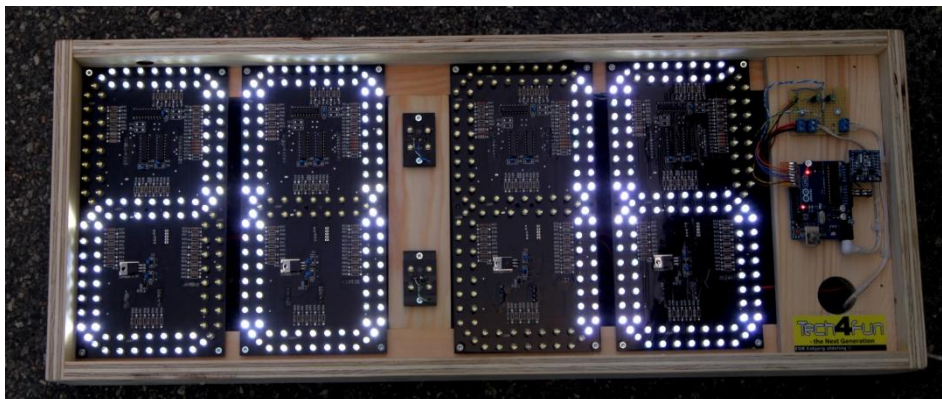




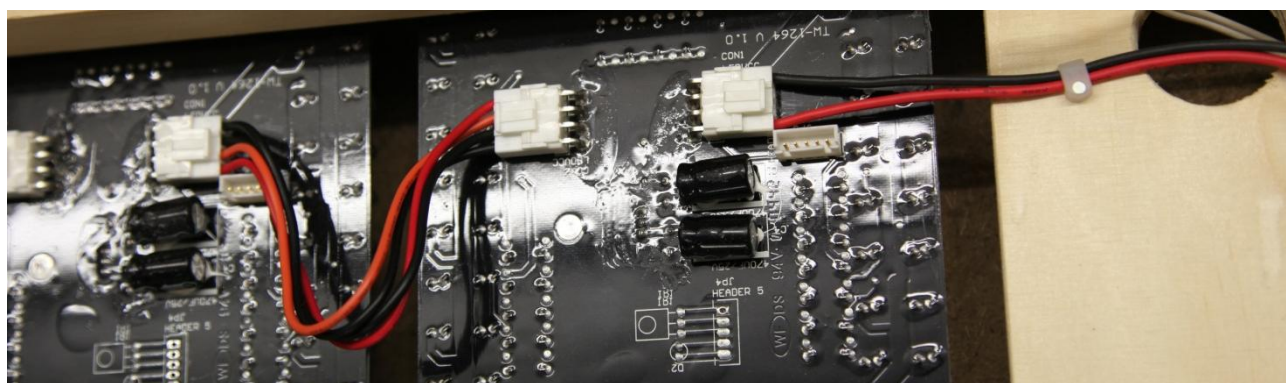
Projekt 20 – Stort LED ur der kan vise tid, årstal, dato og temperatur.

Fra et firma der bl.a. laver prisskilte til tankstationer har vi været så heldige at få et større parti brugte store LED 7-segmenter. De er jo perfekte til at bygge sammen med en Arduino Uno til et stort ur.

Uret kan også vise årstal, dato og temperatur.



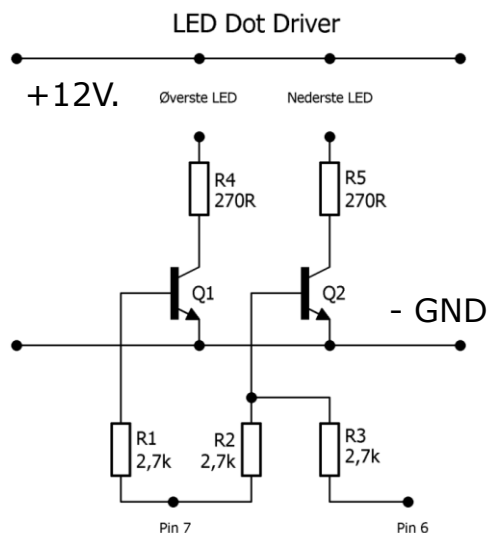
Herunder finder du billeder og diagrammer der viser hvordan du skal bygge det sammen ☺ - programmet til Arduino finder du på www.tech4fun.dk



7-segmenterne skal bruge omkring 12V. – nogle kan være lidt mere "slidte" og skal måske ha' 12,5V. for at lyse på fuld styrke. Forsyningen sker via de hvide stik på bagsiden – de fire 7-segmenter kobles i serie som vist på billedet.



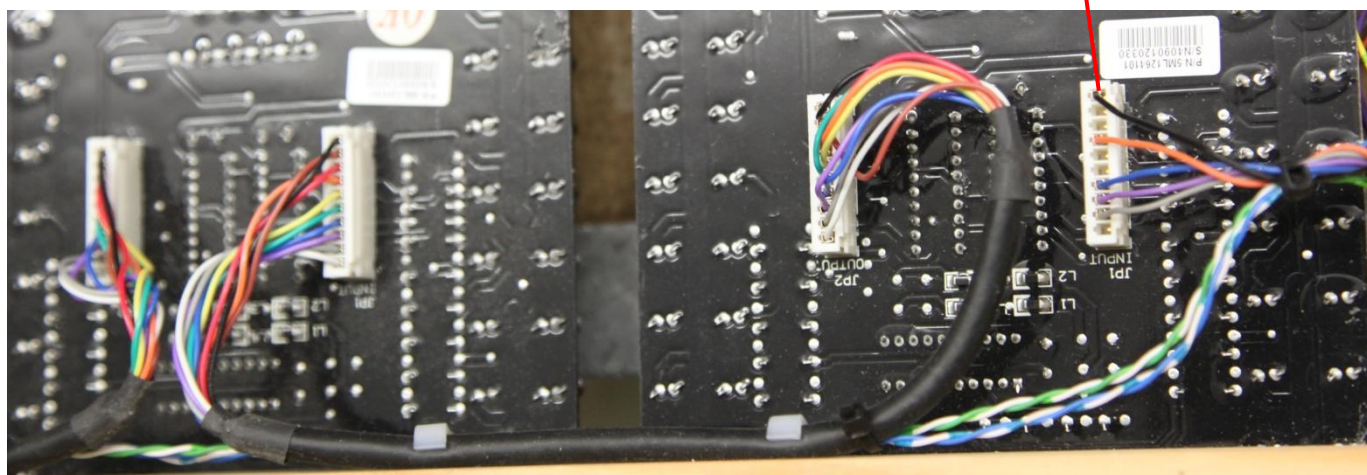
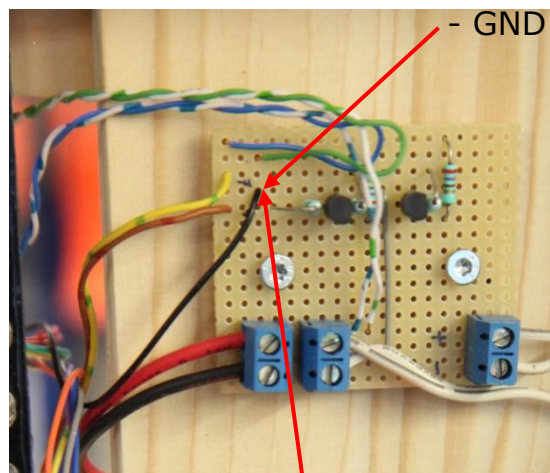
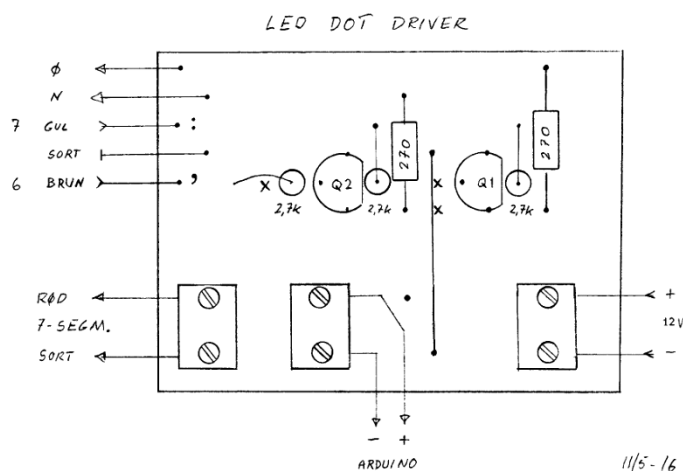
"Mellemrumsprikkerne" mellem de første 2 cifre og de 2 sidste cifre skal styres som diagrammet her til højre viser. Transistorerne er f.eks. BC547 og det hele opbygges nemmest på et hulprint. Her kan der også laves skrueterminaler til fordeling af 12V. forsyningsspændingen til LED og Arduino.



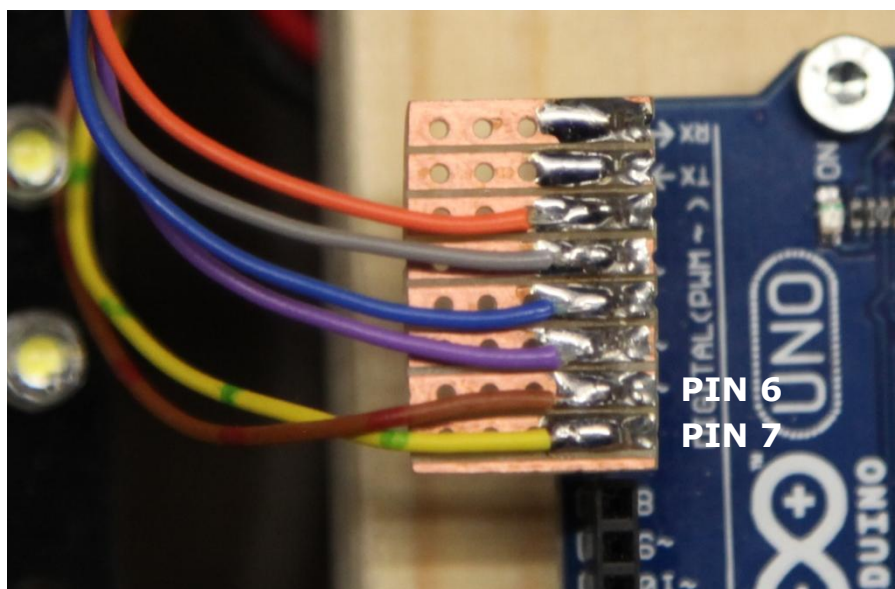
Copyright 2016 ©

Tech4Fun – www.tech4fun.dk

Eksperimenterende Danske Radioamatører, Esbjerg afdeling – www.OZ5ESB.dk



Som med forsyningsspændingen serie forbindes 7-segmenternes styreledninger.

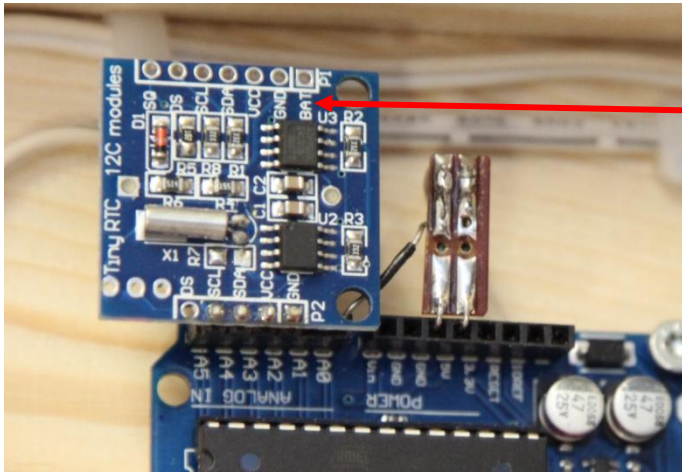


Styreledningerne tilsluttes Arduino med et lille stykke hulprint. De to øverste terminaler skal ikke bruges men i hulprintet er de medtaget, så det er lidt nemmere at få sat det rigtigt i og samtidig give lidt mekanisk støtte.

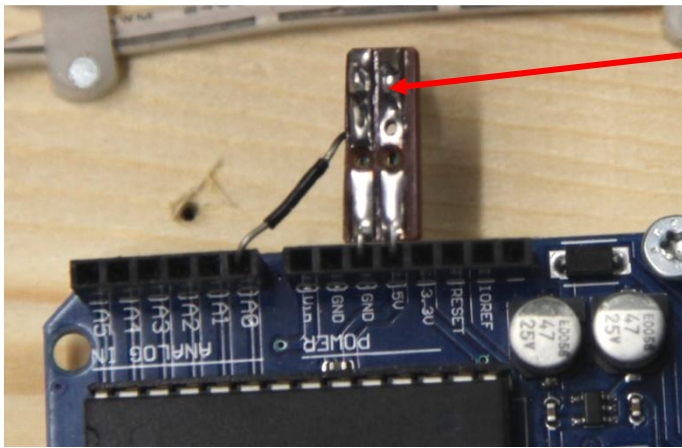
PIN 6 og PIN 7 tilsluttes hulprintet til styring af mellemrumsprykkerne.



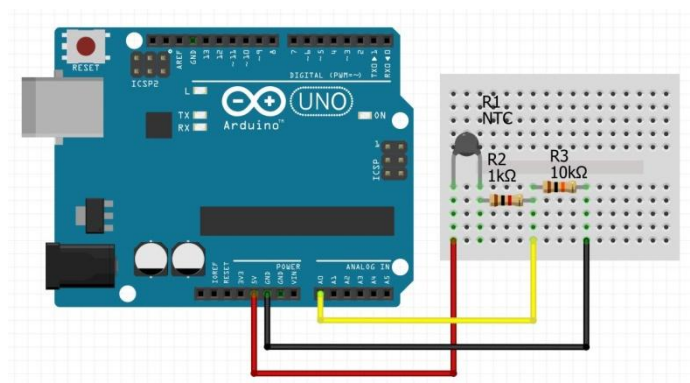
Arduino – programmering. Projekt 20 LED – ur/år/dato/temperatur.



Standard Arduino UR modul med batteri back-up.



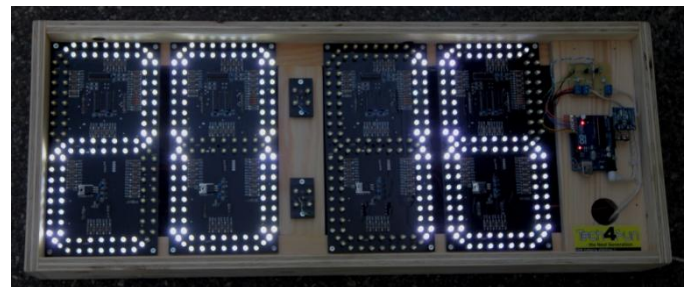
Temperatur føler.



Dato – dag . måned



Årstal



Temperatur



Tid – timer : minutter

